

Ravintolalaitteet 700XP rasvakeitin 2x7 L, 800 mm

KAPPALE # _____

MALLI # _____

NIMI # _____

SIS # _____

AIA # _____



371078 (E7FREH2BF0)

RASVAKEITIN 2X7 L, 800
MM

Lyhyt spesifikaatio

Kapp. Nro.

Rasvakeitin V:n muotoisella altaalla on erinomainen keittiöille jotka haluavat monipuolista, tehokasta rasvakeitintä ja helppoa puhdistettavuutta. Rasvakeitin on varustettu tehokkailla ulkopuolisilla infrapunavastuksilla, joilla öljy säilyy pidempään (verrattuna elementteihin jotka ovat altaan sisällä).

700 XP laitesarja sisältää yli 100 mallia, jotka ovat suunniteltu takaamaan korkeimman tuottavuuden, luotettavuuden, ergonomian sekä energiansäästön. Sarjan ominaispiirteenä on, että kaikki laitteet ovat 730 mm syviä ja leveysvaihtoehtoina on 400 mm, 800 mm tai 1200 mm.

Sarjassa on paljon energiatehokkuuteen ja ympäristöystävällisyyteen liittyviä ratkaisuja ja laitteet ovat valmistettu laadukkaasta ruostumattomasta teräksestä.

Ominaisuudet

- Laite asennetaan korkeussäädettäville, ruostumattomasta teräksestä valmistetuille jaloille.
- Syvävedetyt V-muotoiset altaat.
- Tehokkaat infrapunälämpövastukset on asennettu altaiden ulkopuolelle.
- Öljyn lämpötilan termostaattisäätö maks. 185 C°.
- Kaikissa yksiköissä on vakiovarusteena ylikuumenemissuojatermostaatti.
- Öljy tyhjentyy hanan kautta altaiden alle sijaitsevaan tyhjennysäiliöön.
- Kaikki pääkomponentit sijaitsevat laitteen edessä ja ovat helposti huollettavissa.
- IPX4-vesisuojaus.
- Valinnainen kannettava öljynlaadun valvontalaite (koodi 9B8081) tehokkaaseen öljynhallintaan.

Rakenne

- Ulkopaneelit ruostumatonta terästä ja Scotch Brite -viimeistelyllä.
- Laitteen päälliosa on valmistettu yhtenäisestä 1,5 mm paksusta ruostumattomasta teräksestä.
- Laitteet ovat valmistettu laserleikkaamalla, jolloin saumakohdat ovat yhtenäisiä, eikä likataskuja pääse muodostumaan. Puhtaanapito on helppoa.
- Altaan sisäpuolen pyöristetyt kulmat helpottavat puhdistamista.

Vastuullisuus

- Sveitsin energiatehokkuusasetuksen (730.02) mukainen malli.

**HYVÄKSYNTÄ:** _____

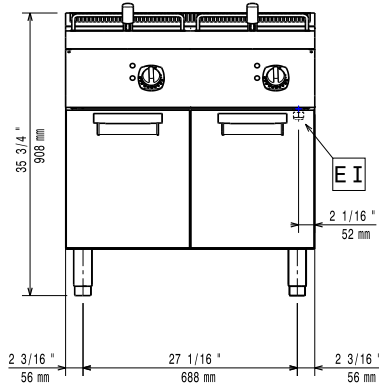
Sisältyvät varusteet

- 2 kpl Ovi avojalustaan PNC 206350
- 2 kpl Kori 7 L rasvakeittimeen PNC 921608

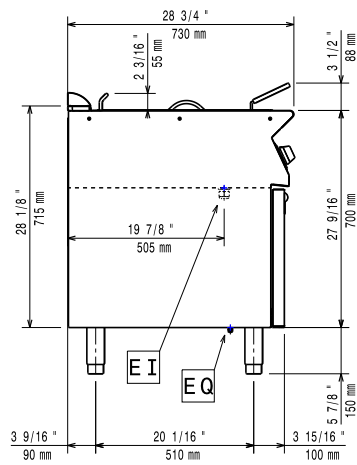
Lisävarusteet

- Liitossarja PNC 206086
- Pyöräsarja, 4 pyörää, joista kaksi kääntyvää jarruilla, pyörät ja jalustan tuki tulee molemmat asentaa PNC 206135
- Jalkasarja laipalla PNC 206136
- Tuki 1200 mm silta-asennus PNC 206139
- Potkupelti 800mm, valuasennus PNC 206148
- Potkupelti 1000mm, eteen, valuasennus PNC 206150
- Potkupelti 1200mm, valuasennus PNC 206151
- Potkupelti 1600mm, valuasennus PNC 206152
- Potkulista 800 mm PNC 206176
- Potkulista 1000 mm PNC 206177
- Potkulista 1200 mm PNC 206178
- Potkulista 1600 mm PNC 206179
- Jalkasarja, 4 kpl, valuasennus PNC 206210
- Potkupelti sivulle, 2 kpl - 700XP PNC 206249
- Potkupeltipari valuasennukseen PNC 206265
- Tuuletuskanavan korotusritilä, 800mm PNC 206304
- Sivukaide oikea ja vasen PNC 206307
- takakaide 800 mm PNC 206308
- Ovi avojalustaan PNC 206350
- Jalustan tuki jaloille tai pyörille - 800mm (700/900) PNC 206367
- Jalustan tuki jaloille tai pyörille - 1200mm (700/900) PNC 206368
- Jalustan tuki jaloille tai pyörille - 1600mm (700/900) PNC 206369
- Jalustan tuki jaloille tai pyörille - 2000mm (700/900) PNC 206370
- Takapaneeli - 800mm (700/900) PNC 206374
- Takapaneeli - 1000mm (700/900) PNC 206375
- Takapaneeli - 1200mm (700/900) PNC 206376
- Ilma-aukon verkkoritilä 400mm 700/900XP PNC 206400
- 2 kpl sivupeitelevyt 700x700 mm PNC 216000
- Kori 7 L rasvakeittimeen PNC 921608
- Suodatin rasvakeittimen öljynkeräyssäiliöön 7, 14 ja 15 L rasvakeittimiin jalustalla PNC 921693

Edestä

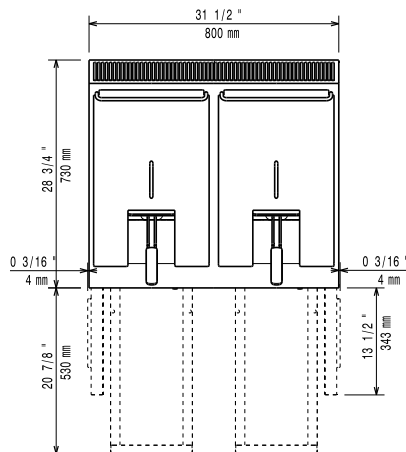


Sivulta



EI = Sähköliitäntä
 EQ = Ekvipotentiali ruuvi

Päältä


Sähkö

380-400 V/3N ph/50-60 Hz

Jännite:

Kokonaisteho:

10.8 kW

Avaintieto

Altaiden lukumäärä:

2

Altaan hyötytilavuus (leveys):

240 mm

Altaan hyötytilavuus (korkeus):

235 mm

Altaan hyötytilavuus (syvyys):

380 mm

Altaan tilavuus:

5.5 lt MIN; 7 lt MAX

Termostaatin säätöalue:

105 °C MIN; 185 °C MAX

Ulkomitat, leveys:

800 mm

Ulkomitat, syvyys:

730 mm

Ulkomitat, korkeus:

850 mm

Nettopaino:

69 kg

Sertifiointi ryhmä

EFE72M07